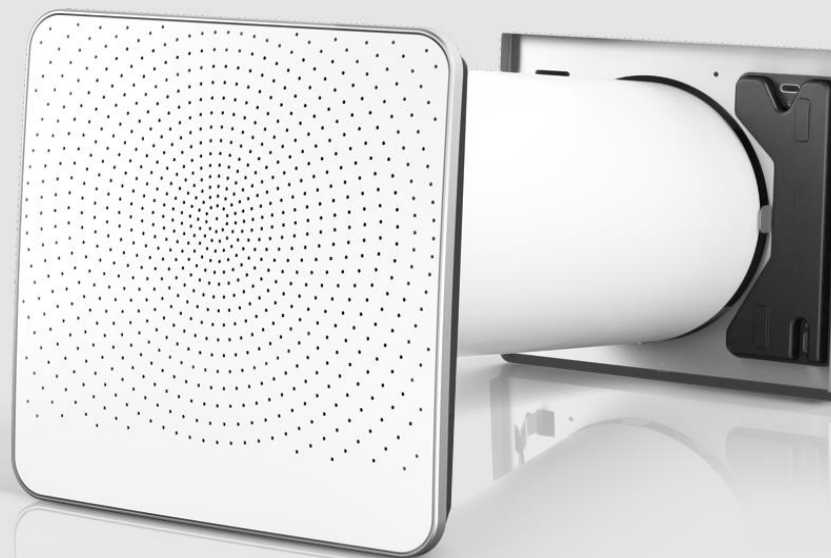


НОВИНКА! CWL -70-D

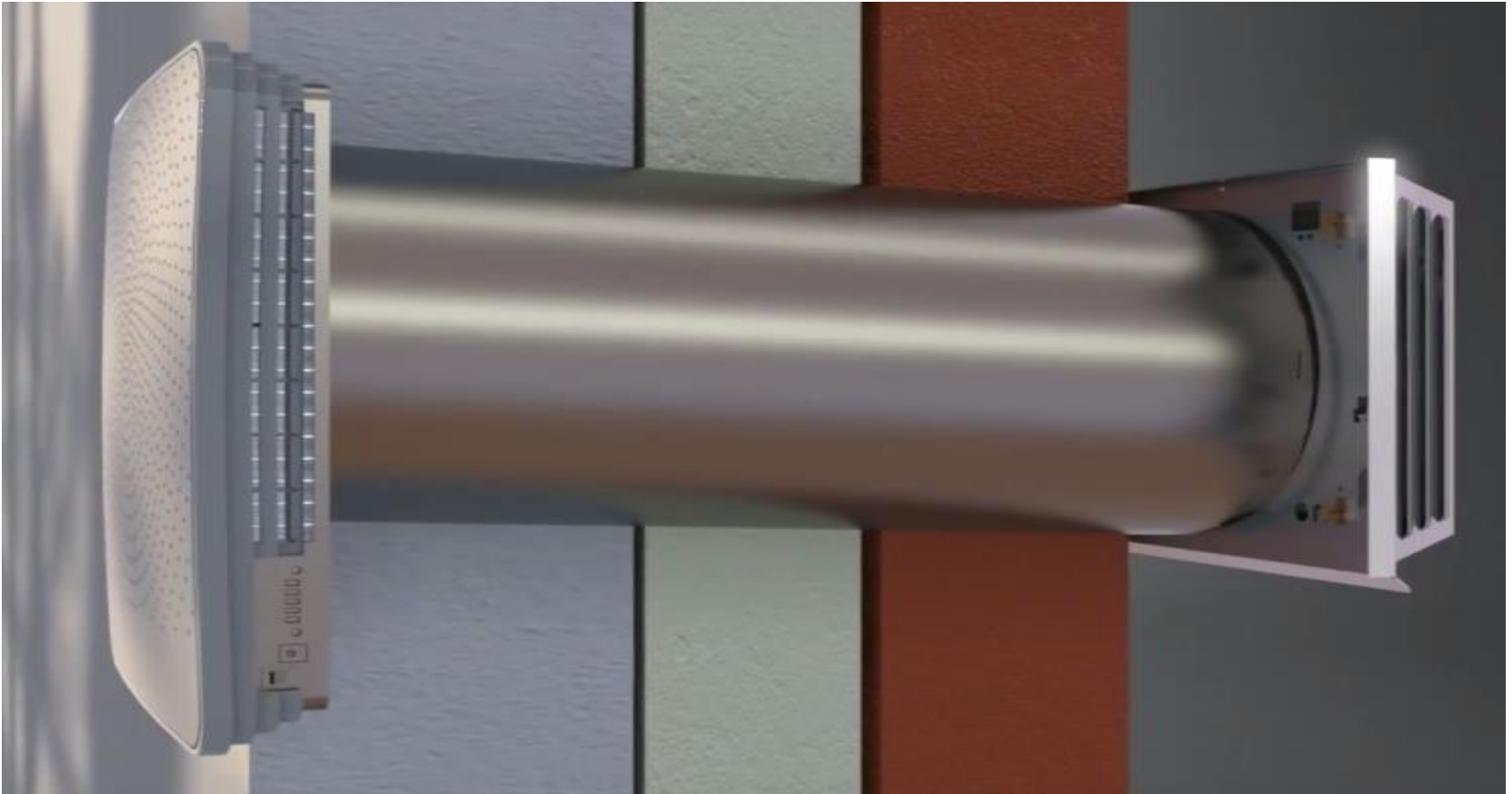
WOLF

Energiesparen und Klimaschutz serienmäßig



СВЕЖИЙ ВОЗДУХ КРУГЛЫЙ ГОД!

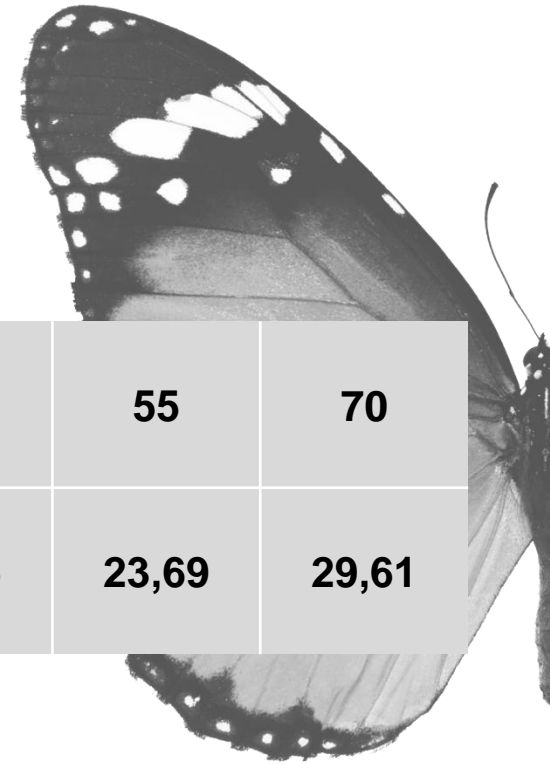
Новая компактная приточно-вытяжная система вентиляции с рекуперацией тепла



- Круглогодичное использование
- Производительность до 70 м³/час – достаточный объем для вентиляции жилых помещений
- Свежий воздух без прокладки воздуховодов и без ремонта помещений
- Система фильтрации предотвращает попадание в жилое помещение частиц пыли включая аллергены
- Низкий уровень шума
- Энергоэффективный вентилятор с многоступенчатой регулировкой скорости
- Минимальные потери тепла, за счет высокой степени рекуперации – до 80 %
- Возможно дистанционное управление
- Простая и удобная чистка и замена фильтров
- Возможно дооснащение системы вентиляции датчиком уровня CO₂, и датчиком влажности

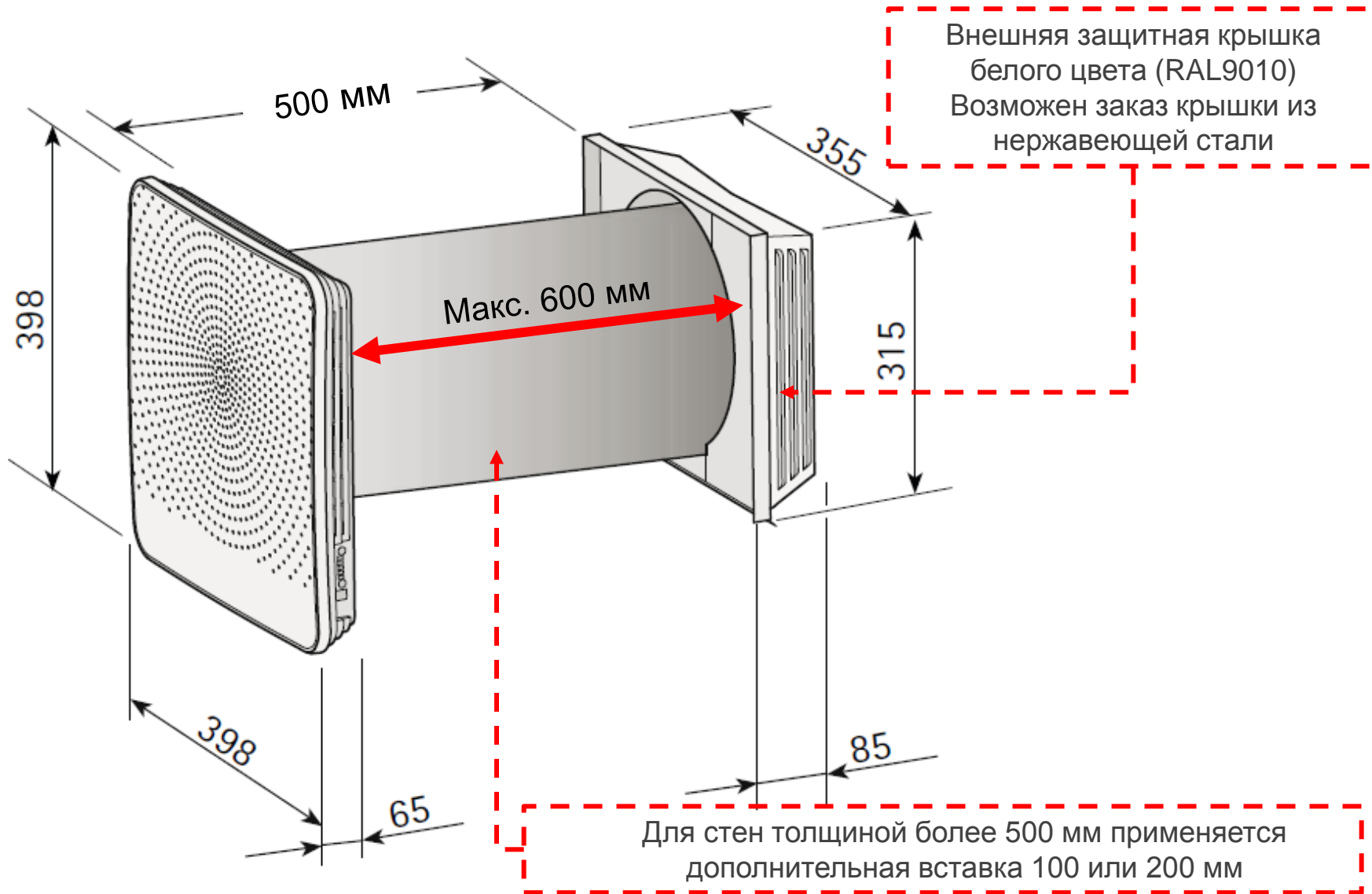
- Электрическое подключение: 230 В / 50 Гц
- Электрическое потребление: 4-24 Вт
- Расход воздуха: 15 / 25 / 40 / 55 / 70 м³/час
- Мощность нагревателя (в комплекте): 275 Вт
- Рекуперация: до 80 %
- Класс эффективности: A
- Теплообменник: пластинчатый
- Уровень звуковой мощности (по стандарту A3032-1-RA-001): 40 дБ (A)
- Класс фильтрации: G4
- Отверстие на улицу: 260 мм (с наклоном в 3°)
- Толщина стены (с аксессуарами): 500-600 мм (300-500 мм)
- Класс защиты (снаружи/внутри): IP X4 / IP 20
- Диапазон рабочей температуры: - 35°C + 40°C

CWL-D-70. Уровень звукового давления



Расход воздуха, м³/ч	15	25	40	55	70
Уровень звукового давления на расстоянии 3 м, дБ(А)	7,11	15,16	18,95	23,69	29,61

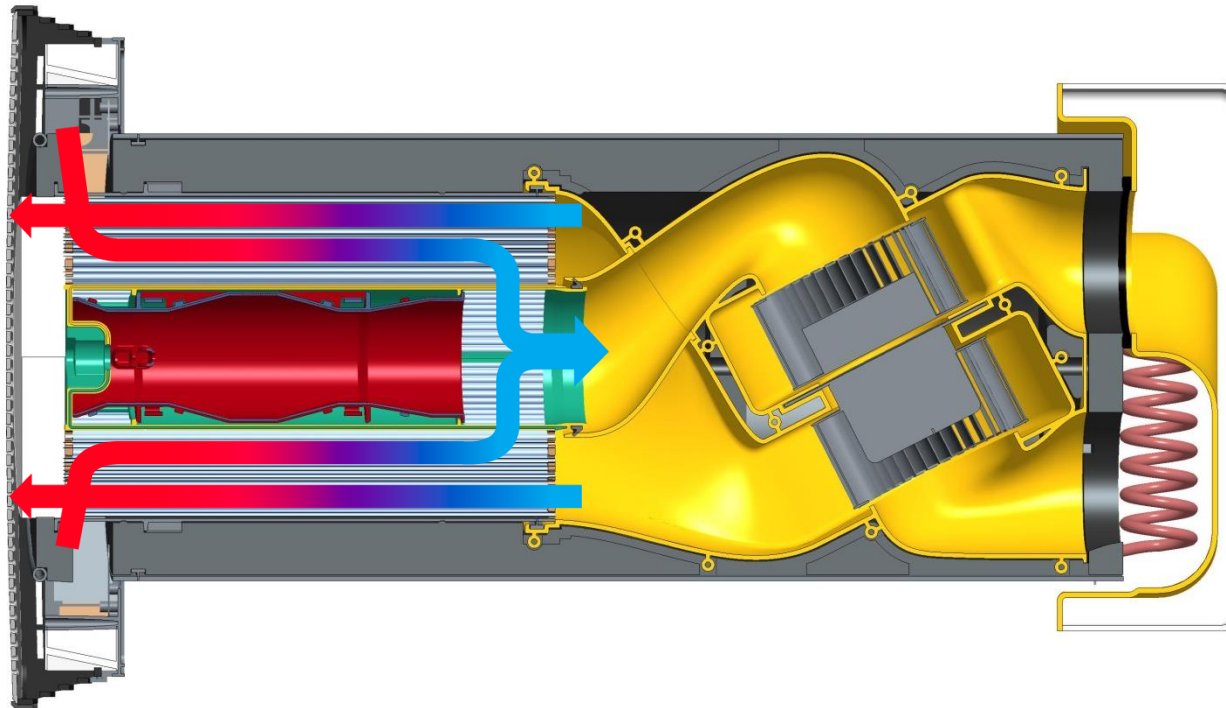
CWL-D-70. Габаритные размеры

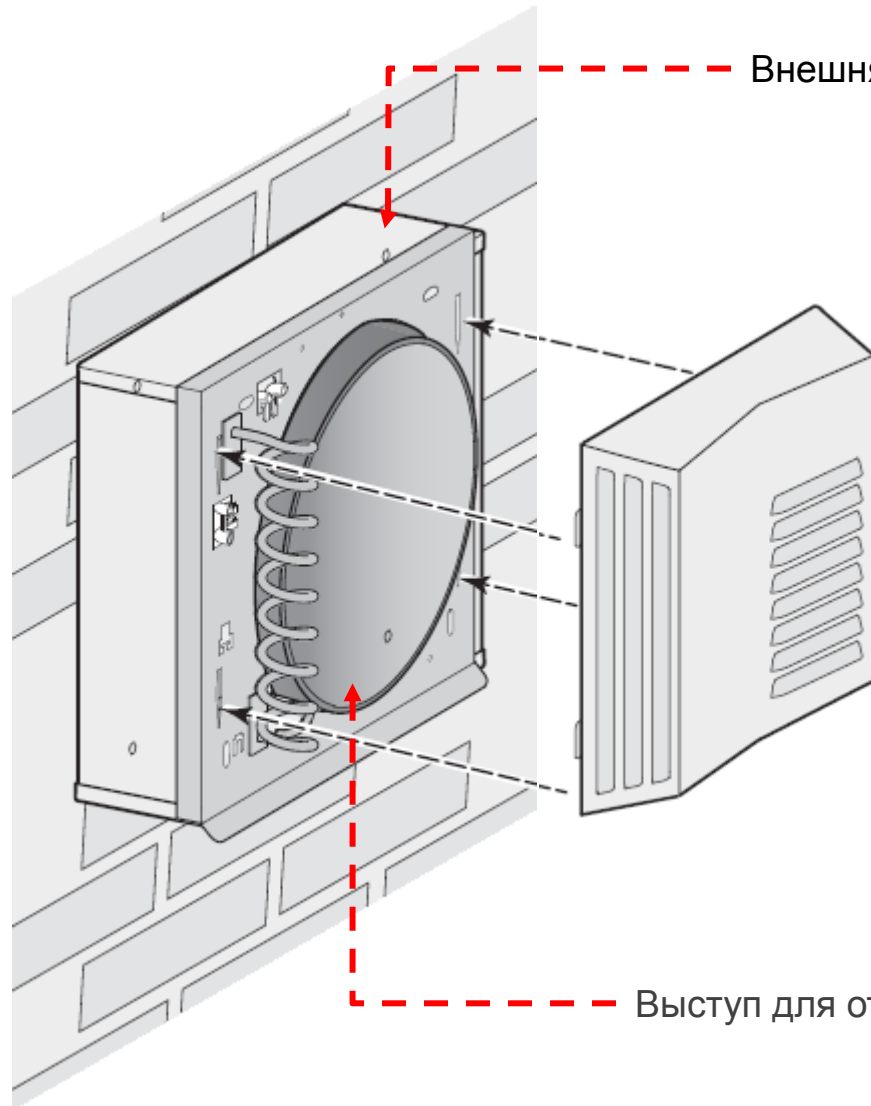


CWL-D-70. Принцип работы

WOLF

Energiesparen und Klimaschutz seriennmäßig





Внешняя часть

Диаметр устройства \varnothing 250 мм

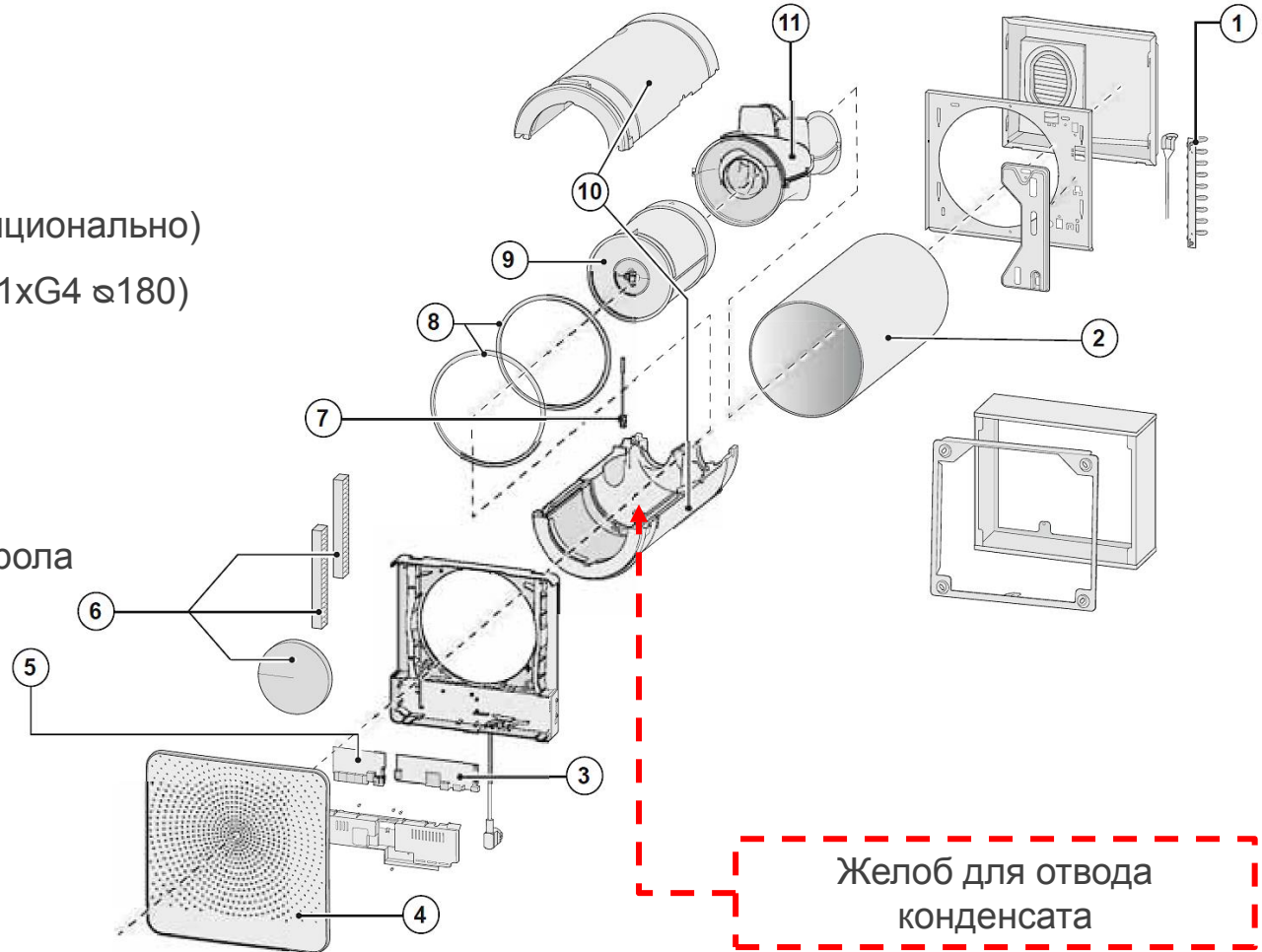
Отверстие в стене \varnothing 260 мм. с наклоном
3 ° к внешней стороне

или

Горизонтальное отверстие в стене \varnothing 280 мм. С
помощью клиньев установить наклон в 3 °

Выступ для отвода конденсата припл. 34 мм

1. Предварительный нагреватель
2. Стенки трубы
3. Плата управления
4. Передняя крышка
5. Дополнительная плата (опционально)
6. Набор фильтров (2xG4 и 1xG4 \varnothing 180)
7. Датчик температуры
8. Резиновые прокладки
9. Рекуператор
10. Оболочки из пенополистирола
11. Вентилятор



Наименование	Артикул
Удлинитель 200 мм белый (RAL 9010)	25 77 614
Удлинитель 200 мм нержавеющая сталь	25 77 615
Удлинитель 100 мм белый (RAL 9010)	25 77 616
Удлинитель 100 мм нержавеющая сталь	25 77 617
Дополнительная плата для подключения датчиков	25 77 618
Встраиваемый датчик CO ₂	25 77 619
Встраиваемый датчик влажности	25 77 620
Дополнительный выключатель	25 77 621
Набор фильтров G4 (2xG4 + 1 G4 Ø180)	25 69 246
Набор фильтров F7 (2xG7 + 1 G7 Ø180)	25 69 247

- С помощью пылесоса требуется провести очистку фильтров после того как загорелся индикатор
- Менять фильтры необходимо после третьей очистки. Или каждые 12 месяцев





Die Kompetenzmarke für Energiesparsysteme

Спасибо за внимание!